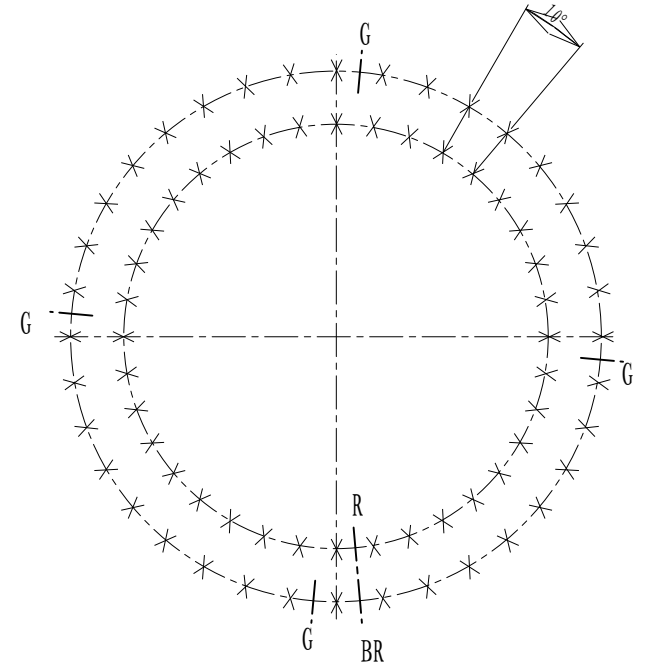


Implantation suivant A
 Implantation according to A
 Ansicht nach A



Denture - Gear - Verzahnung	
 Droite 	
Module <u> 8 </u>	Angle de pression <u> 20° </u>
Module - Modul	Pressure angle
Diametral pitch	Eingriffswinkel
Nbr. de dents <u> 239 </u>	Troncature <u> 1 </u>
Nr. of teeth - Zahnezahl	Kopfkürzung
Diamètre primitif <u> 1912 </u>	
Pitch diameter - Teilkreissdurchmesser	
Déport 2 m d <u> 8 </u>	
Add. mod. 2 m d - Profilschiebung 2 m d	
Cote sur <u> 28 </u> dents <u> 679.736 </u>	
Measurement on teeth	
Zahnmessweite bei Zähnen <u> 679.496 </u>	
Faux rond au diamètre primitif - Run out on P.D. Rundlauffehler am Teilkreis	
Non trempée <u> 0.64 </u>	Trempée <u> 0.84 </u>
No hardened	Hardened
Ungelärtet	Gehärtet

Tolérances générales suivant IT-ETR-061 et ISO 8015 General tolerances according to IT-ETR-061 and ISO 8015 Allgemeine Toleranzen nach IT-ETR-061 und ISO 8015					
X	R.E. Q.R. A.R.	36	Trous de fixation Mounting holes Befestigungsboreungen	ϕ 17.50	equiv. equiv.
	R.I. I.R.	36	Trous de fixation Mounting holes Befestigungsboreungen	ϕ 17.50	gl. Abst. equiv.
	R.E. Q.R. A.R.	4	Trous de graisseurs Grease holes Schmierbohrungen	M 10 x 1.00	gl. Abst. equiv.
	R.I. I.R.		Trous de graisseurs Grease holes Schmierbohrungen		gl. Abst. equiv.
G					
B Position approximative du bouchon et du raccord de trempé Filler plug and hardening connection of raceway ca Stopfen - und heerteschlupf - position					

Des. _____	_____
Date. _____	_____
Ver. _____	_____
Date. _____	_____
Ech. _____	_____

Masse estimée <u> 305 </u> kg	N° <u> 02-2040-00 </u>
Gewicht ca _____ lbs	
Indice <u> A </u>	
Luoyang Jiecheng Bearing Technology Co., Ltd	
Add: D1805, No.3 Lianmeng road, Luoyang, Henan, China. Postal: 471003	
Phone: +86-379-68611678	
Fa x: +86-379-68611679	
E-mail: sales@jcb-bearing.com	

Luoyang Jiecheng Bearing Technology Co., Ltd	
Add: D1805, No.3 Lianmeng road, Luoyang, Henan, China. Postal: 471003	
Phone: +86-379-68611678	
Fa x: +86-379-68611679	
E-mail: sales@jcb-bearing.com	